

13 801 660



- sporgenza 200 mm
- Getto circolare
- rosetta Ø 60 mm
- diametro foro 37 mm
- ingresso 1/2"
- portata max 24,6 l/min a una pressione idraulica di 3 bar

	Cromato	13 801 660-00
	Platinato spazzolato	13 801 660-06
	Dark Chrome	13 801 660-19
	Light Gold	13 801 660-26
	Light Gold spazzolato	13 801 660-27
	Nero opaco	13 801 660-33
	Bronzo spazzolato	13 801 660-42
	Champagne spazzolato (Oro 22k)	13 801 660-46
	Champagne (Oro 22k)	13 801 660-47
	Cromo spazzolato	13 801 660-93
	Dark Platinum spazzolato	13 801 660-99

**Prodotti complementari**

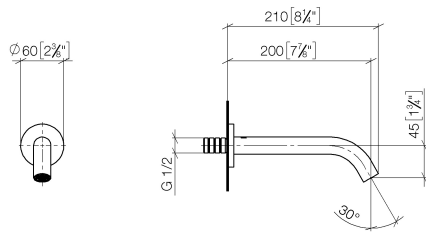
**raccordo angolare ad incasso - 35 085 970 90**



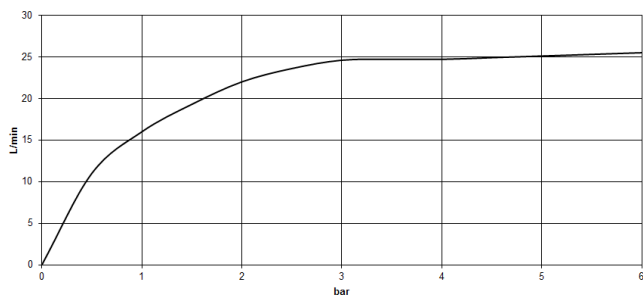
- Profondità d'incasso max. 163 mm
- profondità d'incasso min. 90 mm

13 801 660

mm [inches]



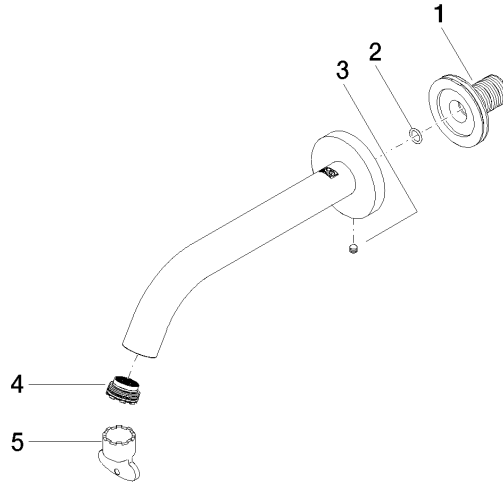
**Diagramma di portata**



**Certificati**

IAPMO\_4976 (5). WRAS\_2001010. LGA\_18245.

13 801 660



### Elenco delle parti di ricambio

N.	Codice articolo	Denominazione	Quantità necessaria	Tempo di produzione
1	90 24 03 280 00 90	ugello	1	2
2	90 14 10 060 00 90	guarnizione	1	2
3	90 31 11 112 00 90	perno	1	2
4	09 29 03 055 90	rompigetto	1	60
5	04 30 09 024 00 90	chiave	1	2